

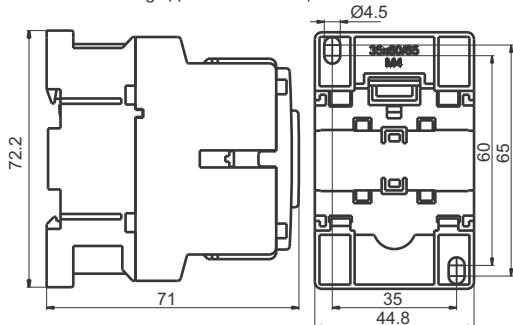


# RADE KONČAR KONTAKTORI I RELEI D.O.O.

INSTRUCTIONS FOR USE AND MAINTENANCE  
 УПАТСТВО ЗА УПОТРЕБА И ОДРЖУВАЊЕ  
 UPUSTVO ZA UPOTREBU I ODRŽAVANJE

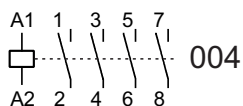
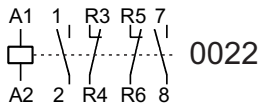
CNN 9 0022, CNN 9 004, CNN 12 0022, CNN 12 004  
 IEC 60947-4-1, EN 60947-4-1

Dimension drawing / Димензиски скици / Merne skice



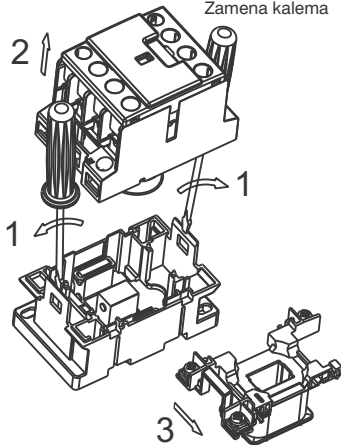
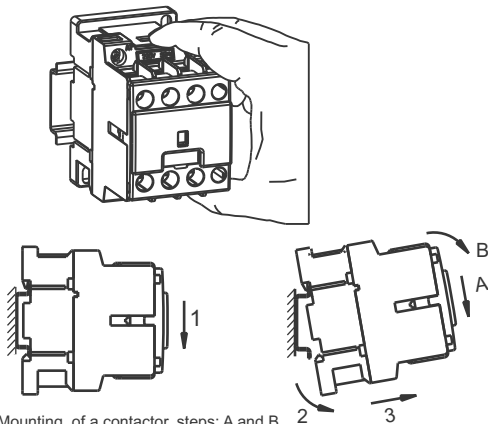
Connection diagrams and terminal markings

AC coil operation



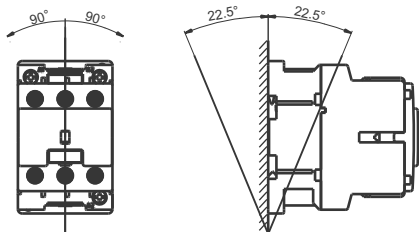
Mounting on rail 35mm (DIN 50022) / Монтирање на шина 35mm / Montaža na šinu 35mm

Replacement of the coil  
 Замена на калем  
 Zamena kalema



Mounting, of a contactor, steps: A and B.  
 Unmounting, of a contactor, steps: 1, 2 and 3.

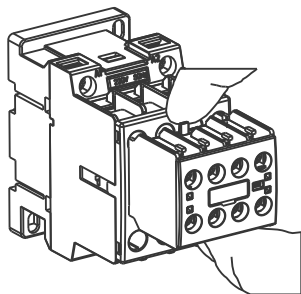
Монтирање на контактор, чекор: А и Б  
 Демонтирање на контактор, чекор 1, 2 и 3  
 Montaža kontaktora, korak: А и В  
 Demontaža kontaktora, korak: 1, 2 i 3



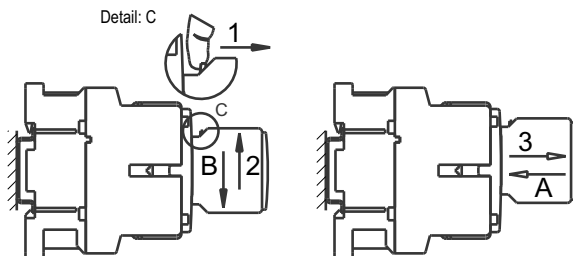
Possible installation positions / Можни инсталациони позиции / Mogući položaj instalacije

Conductor cross section  
 Пресек на проводник  
 Presek provodnika

|           |  |         | mm <sup>2</sup> |
|-----------|--|---------|-----------------|
| Solid     |  | 1.5 - 4 |                 |
|           |  | 1.5 - 4 |                 |
|           |  | 1.5 - 4 |                 |
| Fine Wire |  | 1 - 4   |                 |
|           |  | 1 - 4   |                 |
|           |  | 1 - 4   |                 |



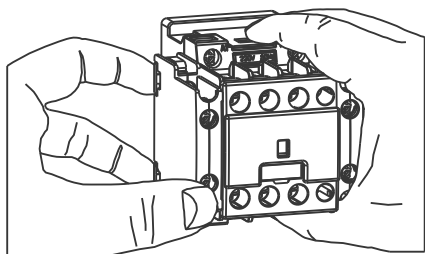
Mounting auxiliary block BP3  
Монтирање помошен блок БП3  
Montaža pomožni blok BP3



Mounting, of an auxiliary block, steps: A and B.  
Unmounting, of an auxiliary block, steps: 1, 2 and 3.

Монтирање на помошен блок, чекор: А и Б  
Демонтирање на помошен блок, чекор 1, 2 и 3

Montaža pomožni blok, korak: A i B  
Demontaža pomožni blok, korak: 1, 2 i 3



Mounting step A

Mounting step A1



Mounting step B

Mounting step B1

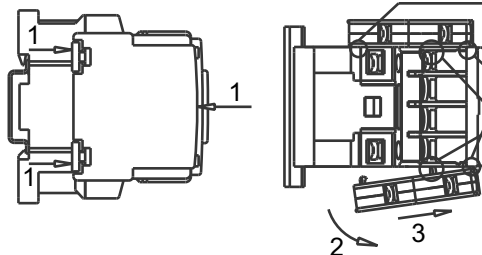
Mounting step C



Mounting step C

Mounting steps A/A1

Mounting steps B/B1



Mounting, of an auxiliary block, steps:  
- First put the block in position A/A1 and B/B1, second push the block in position C  
Unmounting, of an auxiliary block, steps:  
- First put the hand on the block like it is shown on the picture. After with the two fingers push it up the block - position 1, rotate the block - position 2 and position 3 take off the block.

WARNING: Disconnect power from source before installing, modifying or servicing.  
ПРЕДУПРЕДУВАЊЕ: Исклучете го напојувањето пред инсталација, менување или сервисирање.  
UPOZORENJE: Isključiti napajanje izvora pre instalacije, modifikovanje ili servisiranje.



## RADE KONČAR KONTAKTORI I RELEI D.O.O.

1000 - Skopje, Macedonia, III Makedonska brigada br.54  
Tel./Fax++389 (0)2/ 2461-106; 2465-586; 2463620; 2463-596  
E-mail:marketing@radekoncar.com.mk, E-mail:export@radekoncar.com.mk;  
http://www.radekoncar.com.mk



RECYCLABLE