



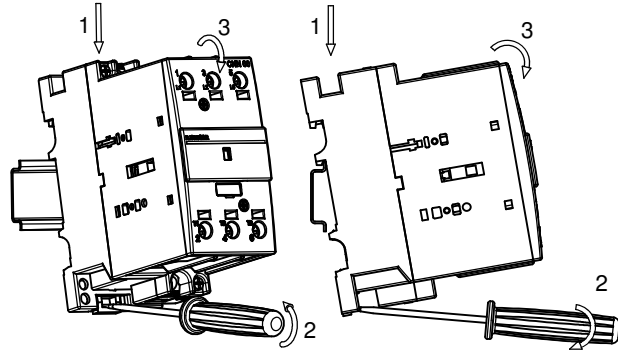
RADE KONČAR KONTAKTORI I RELEI D.O.O.

INSTRUCTIONS FOR USE AND MAINTENANCE FOR CONTACTORS
ИНСТРУКЦИИ ЗА УПОТРЕБА И ОДРЖУВАЊЕ НА КОНТАКТОРИТЕ
INSTRUKCIJE ZA UPOTREBU I ODRŽAVANJE KONTAKTORA

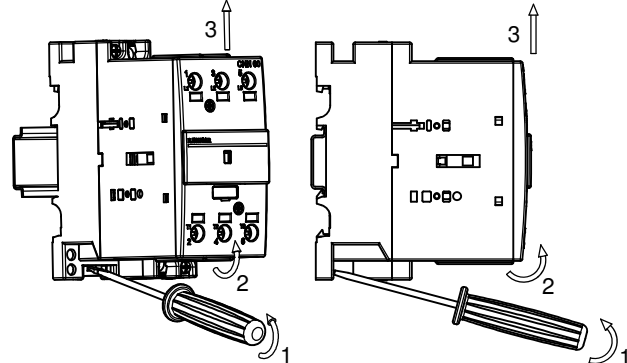
CNN 50 , CNN 60 , CNN 70
CNN 80 , CNN 90 , CNN 100

IEC 60947-4-1, EN 60947-4-1

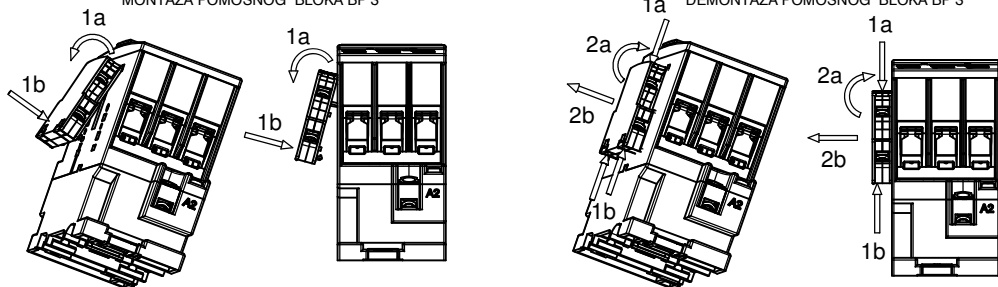
MOUNTING ON RAIL 35mm (EN 50022) and 75mm (EN 50023)
МОНТАЖА НА ШИНА 35mm (EN 50022) and 75mm (EN 50023)
МОНТАЖА НА ШИНЕ 35mm (EN 50022) and 75mm (EN 50023)



UNMOUNTING ON RAIL 35mm (EN 50022) and 75mm (EN 50023)
ДЕМОНТАЖА ОД ШИНА 35mm (EN 50022) and 75mm (EN 50023)
ДЕМОНТАЖА СА ШИНЕ 35mm (EN 50022) and 75mm (EN 50023)



MOUNTING OF AN AUXILIARY BLOCK BP 3
МОНТАЖА НА ПОМОШЕН БЛОК БП 3
МОНТАЖА ПОМОШНОГ БЛОКА БП 3



CONDUCTOR CROSS SECTIONS
ПОПРЕЧЕН ПРЕСЕК НА ПРОВОДНИКОТ
ПОПРЕČAN PRESEK PROVDODNIKA

CNN 50-70	Rigid: solid	1 x 6 ... 50 mm ²
	stranded	2 x 6 ... 25 mm ²
CNN 80-100	Rigid: solid	1 x 16 ... 70 mm ²
	stranded	2 x 16 ... 35 mm ²

CNN 50-70	Flexible with cable end	1 x 6 ... 35 mm ²
		2 x 6 ... 16 mm ²
CNN 80-100	Flexible with cable end	1 x 16 ... 50 mm ²
		2 x 16 ... 25 mm ²

CNN 50-70	Main terminals screws: 3-4 Nm	M6 PZ 2 (+:-) with single conector
	Coil terminals screws: 0.8 Nm	M3,5 PZ 2 (+:-) with cable clamp
CNN 80-100	Main terminals screws: 4-4.5 Nm	M8 with hexagon socket S4 with ingle conector
	Coil terminals screws: 0.8 Nm	M3.5 PZ 2 (+:-) with cable clamp

UNMOUNTING OF AN AUXILIARY BLOCK BP 3
ДЕМОНТАЖА НА ПОМОШЕН БЛОК БП 3
ДЕМОНТАЖА ПОМОШНОГ БЛОКА БП 3

WARNING! Disconnect power from source before installing, modifying or servicing.
ПРЕДУПРЕДУВАЊЕ! Исклучи од напон пред инсталирање, модифицирање или сервисирање.
UPOZORENJE! Isklučiti od napona pre instalaciju, modifikaciju ili servisiranja.



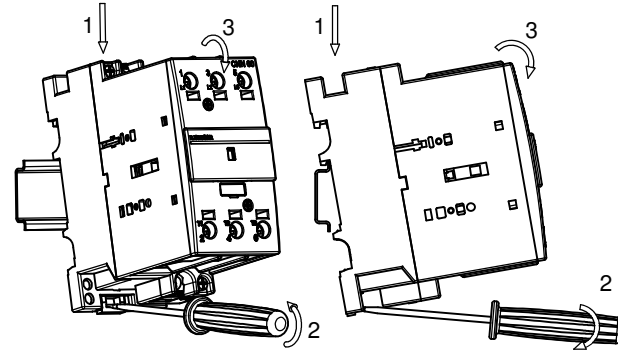
RADE KONČAR KONTAKTORI I RELEI D.O.O.

INSTRUCTIONS FOR USE AND MAINTENANCE FOR CONTACTORS
ИНСТРУКЦИИ ЗА УПОТРЕБА И ОДРЖУВАЊЕ НА КОНТАКТОРИТЕ
INSTRUKCIJE ZA UPOTREBU I ODRŽAVANJE KONTAKTORA

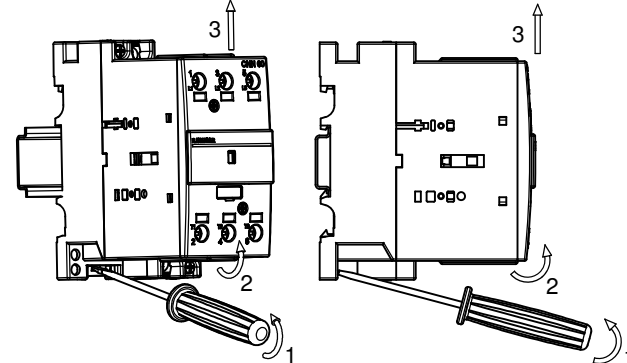
CNN 50 , CNN 60 , CNN 70
CNN 80 , CNN 90 , CNN 100

IEC 60947-4-1, EN 60947-4-1

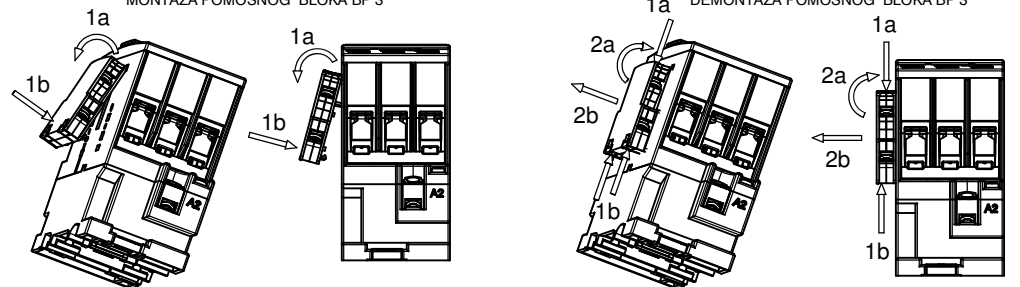
MOUNTING ON RAIL 35mm (EN 50022) and 75mm (EN 50023)
МОНТАЖА НА ШИНА 35mm (EN 50022) and 75mm (EN 50023)
МОНТАЖА НА ШИНЕ 35mm (EN 50022) and 75mm (EN 50023)



UNMOUNTING ON RAIL 35mm (EN 50022) and 75mm (EN 50023)
ДЕМОНТАЖА ОД ШИНА 35mm (EN 50022) and 75mm (EN 50023)
ДЕМОНТАЖА СА ШИНЕ 35mm (EN 50022) and 75mm (EN 50023)



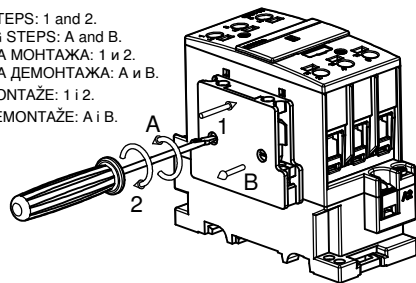
MOUNTING OF AN AUXILIARY BLOCK BP 3
МОНТАЖА НА ПОМОШЕН БЛОК БП 3
МОНТАЖА ПОМОШНОГ БЛОКА БП 3



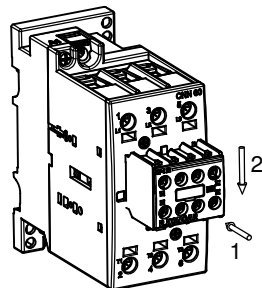
WARNING! Disconnect power from source before installing, modifying or servicing.
ПРЕДУПРЕДУВАЊЕ! Исклучи од напон пред инсталирање, модифицирање или сервисирање.
UPOZORENJE! Isklučiti od napona pre instalaciju, modifikaciju ili servisiranja.

MOUNTING AND UNMOUNTING OF AN AUXILIARY BLOCK BP 5
 МОНТАЖА И ДЕМОНТАЖА НА ПОМОШЕН БЛОК БП 5
 MONTAŽA I DEMONTAŽA POMOŠNOG BLOKA BP 5

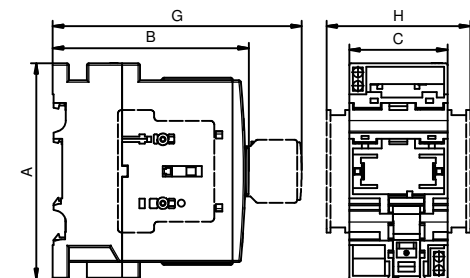
MOUNTING STEPS: 1 and 2.
 UNMOUNTING STEPS: A and B.
 РЕДОСЛЕД НА МОНТАЖА: 1 и 2.
 РЕДОСЛЕД НА ДЕМОНТАЖА: А и В.
 REDOSLED MONTAŽE: 1 i 2.
 REDOSLED DEMONTAŽE: A i B.



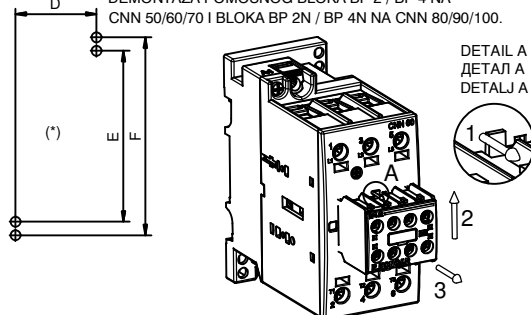
MOUNTING OF AN AUXILIARY BLOCK BP 2 / BP 4 FOR
 CNN 50/60/70 AND BLOCK BP 2N / BP 4N FOR CNN 80/90/100.
 МОНТАЖА НА ПОМОШЕН БЛОК БП 2 / БП 4 НА
 ЦНН 50/60/70 И БЛОК БП 2Н / БП 4Н НА ЦНН 80/90/100.
 MONTAŽA POMOŠNOG BLOKA BP 2 / BP 4 NA
 CNN 50/60/70 I BLOKA BP 2N / BP 4N NA CNN 80/90/100.



DIMENSION DRAWINGS
 МЕРНИ ЦРТЕЖИ
 MERNI CRTEŽI



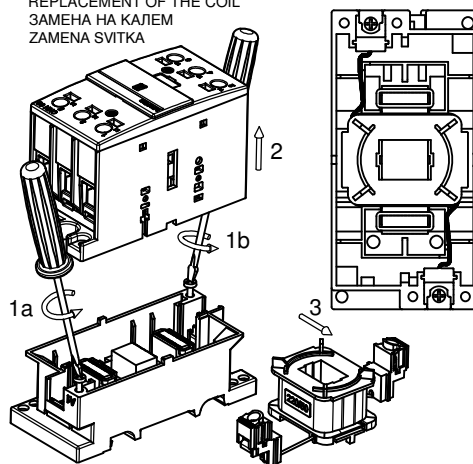
UNMOUNTING OF AN AUXILIARY BLOCK BP 2 / BP 4 FOR
 CNN 50/60/70 AND BLOCK BP 2N / BP 4N FOR CNN 80/90/100.
 ДЕМОНТАЖА НА ПОМОШЕН БЛОК БП 2 / БП 4 НА
 ЦНН 50/60/70 И БЛОК БП 2Н / БП 4Н НА ЦНН 80/90/100.
 DEMONTAŽA POMOŠNOG BLOKA BP 2 / BP 4 NA
 CNN 50/60/70 I BLOKA BP 2N / BP 4N NA CNN 80/90/100.



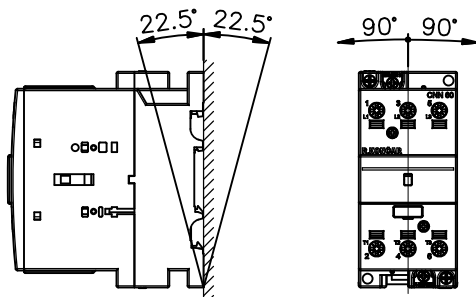
(*) - DIMENSIONS FOR MOUNTING ON PLATE
 ДИМЕНЗИИ ЗА МОНТАЖА НА ПЛОЧА
 DIMENZIJE ZA MONTAŽA NA PLOČU

	A	B	C	D	E	F	G	H
CNN 50-70	120	109	54.6	45	95	110	138.5	80
CNN 80-100	142	124	69.6	60	115	130	153.5	95

REPLACEMENT OF THE COIL
 ЗАМЕНА НА КАЛЕМ
 ZAMENA SVITKA

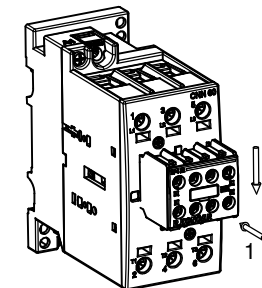
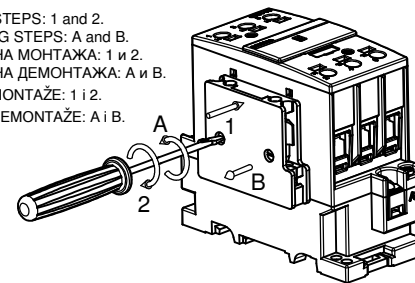


POSSIBLE INSTALLATION POSITIONS
 МОЖНИ МОНТАЖНИ ПОЛОЖБИ
 MOGUĆI MONTAŽNI POLOŽAJI

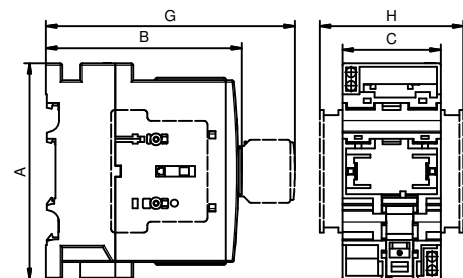


MOUNTING AND UNMOUNTING OF AN AUXILIARY BLOCK BP 5
 МОНТАЖА И ДЕМОНТАЖА НА ПОМОШЕН БЛОК БП 5
 MONTAŽA I DEMONTAŽA POMOŠNOG BLOKA BP 5

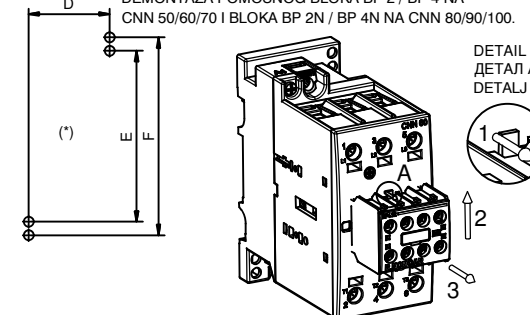
MOUNTING STEPS: 1 and 2.
 UNMOUNTING STEPS: A and B.
 РЕДОСЛЕД НА МОНТАЖА: 1 и 2.
 РЕДОСЛЕД НА ДЕМОНТАЖА: А и В.
 REDOSLED MONTAŽE: 1 i 2.
 REDOSLED DEMONTAŽE: A i B.



DIMENSION DRAWINGS
 МЕРНИ ЦРТЕЖИ
 MERNI CRTEŽI



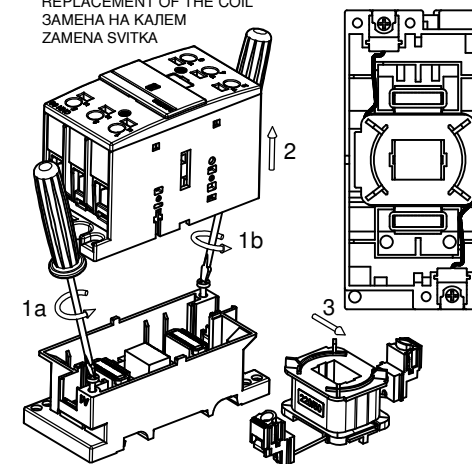
UNMOUNTING OF AN AUXILIARY BLOCK BP 2 / BP 4 FOR
 CNN 50/60/70 AND BLOCK BP 2N / BP 4N FOR CNN 80/90/100.
 ДЕМОНТАЖА НА ПОМОШЕН БЛОК БП 2 / БП 4 НА
 ЦНН 50/60/70 И БЛОК БП 2Н / БП 4Н НА ЦНН 80/90/100.
 DEMONTAŽA POMOŠNOG BLOKA BP 2 / BP 4 NA
 CNN 50/60/70 I BLOKA BP 2N / BP 4N NA CNN 80/90/100.



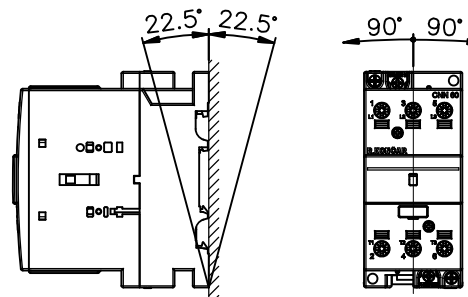
(*) - DIMENSIONS FOR MOUNTING ON PLATE
 ДИМЕНЗИИ ЗА МОНТАЖА НА ПЛОЧА
 DIMENZIJE ZA MONTAŽA NA PLOČU

	A	B	C	D	E	F	G	H
CNN 50-70	120	109	54.6	45	95	110	138.5	80
CNN 80-100	142	124	69.6	60	115	130	153.5	95

REPLACEMENT OF THE COIL
 ЗАМЕНА НА КАЛЕМ
 ZAMENA SVITKA



POSSIBLE INSTALLATION POSITIONS
 МОЖНИ МОНТАЖНИ ПОЛОЖБИ
 MOGUĆI MONTAŽNI POLOŽAJI



RADE KONČAR KONTAKTORI I RELEI D.O.O.

"III Makedonska Brigada" Br: 54, 1000 Skopje, Macedonia
 Tel./Fax ++389 (0)2/ 2461 106, 2465 586, 2463 620, 2463 596
 E-mail: marketing@radekoncar.com.mk
 E-mail: export@radekoncar.com.mk ; E-mail: prodaja@radekoncar.com.mk
 http://www.radekoncar.com.mk



RECYCLABLE

S50156

RADE KONČAR KONTAKTORI I RELEI D.O.O.

"III Makedonska Brigada" Br: 54, 1000 Skopje, Macedonia
 Tel./Fax ++389 (0)2/ 2461 106, 2465 586, 2463 620, 2463 596
 E-mail: marketing@radekoncar.com.mk
 E-mail: export@radekoncar.com.mk ; E-mail: prodaja@radekoncar.com.mk
 http://www.radekoncar.com.mk



RECYCLABLE

S50156