



# RADE KONČAR KONTAKTORI I RELEI D.O.O.

INSTRUCTIONS FOR USE / UPUTSTVO ZA UPOTREBU / УПАТСТВО ЗА УПОТРЕБА

ROTARY CAM SWITCHES IN INSULATED ENCLOSURES /  
BREGASTE SKLOPKE U IZOLACIONIM KUĆIŠTAMA /  
БРЕГАСТИ СКЛОПКИ ВО ИЗОЛАЦИОНИ КУКИШТА

IEC 60947-3  
VDE 0660

0

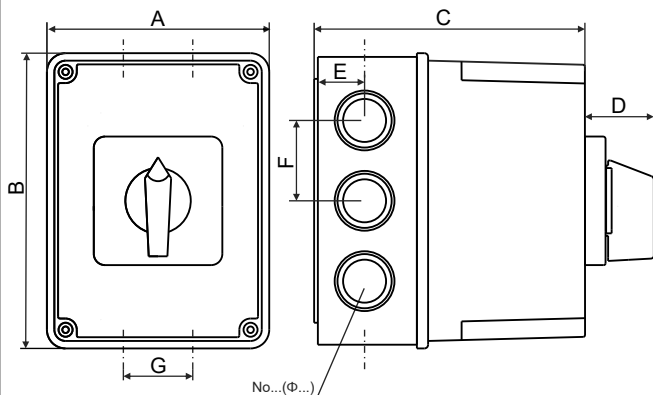


**PN1BS 16**  
**PN1BS 25; PN1BS 25 ... LK**  
**PN2BS 32; PN2BS 32 ... LK**  
**PN2BS 40; PN2BS 40 ... LK**  
**PN2BS 63; PN2BS 63 ... LK**  
**PN3BS 80; PN3BS 100;**  
**PN3BS 80 ... LK; PN3BS 100 ... LK**  
**PN4BS 80; PN4BS 100;**  
**PN4BS 125; PN4BS 200**

Degree of protection:  
Stepen zaštite :  
Степен на заштита:

Type / Тип / Тип	D. of p./S.z./C.на з.
PN1BS 16/25	IP 55
PN2BS 32/40/63	IP 55
PN3BS 80/100	IP 54
PN4BS 80/100	IP 54
PN4BS 125/200	IP 44

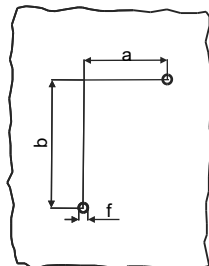
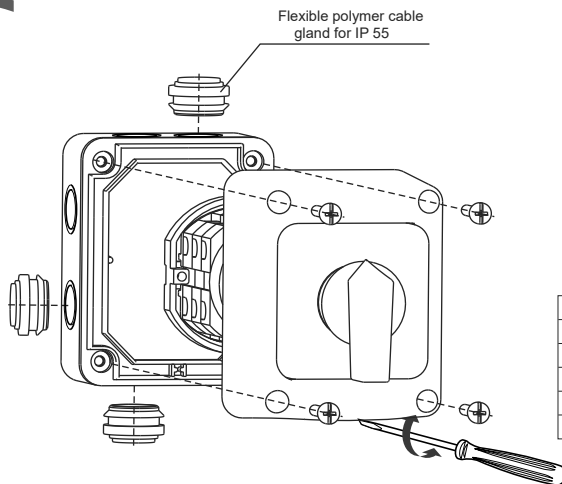
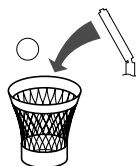
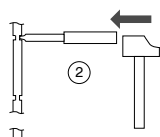
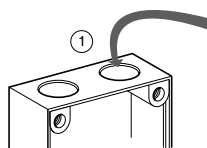
Dimension drawings (mm) / Dimenziske skice (mm) / Димензиски скици (mm)



Type / Тип / Тип	No. of Knock Outs for cable glands
PN1BS 16/25	6 (Ф23 - Ф29)
PN2BS 32/40/63	10 (Ф23 - Ф29)
PN3BS 80/100	10 (Ф29 - Ф37)
PN4BS 80/100	12 (Ф29 - Ф37)
PN4BS 125/200	12 (Ф29 - Ф37)

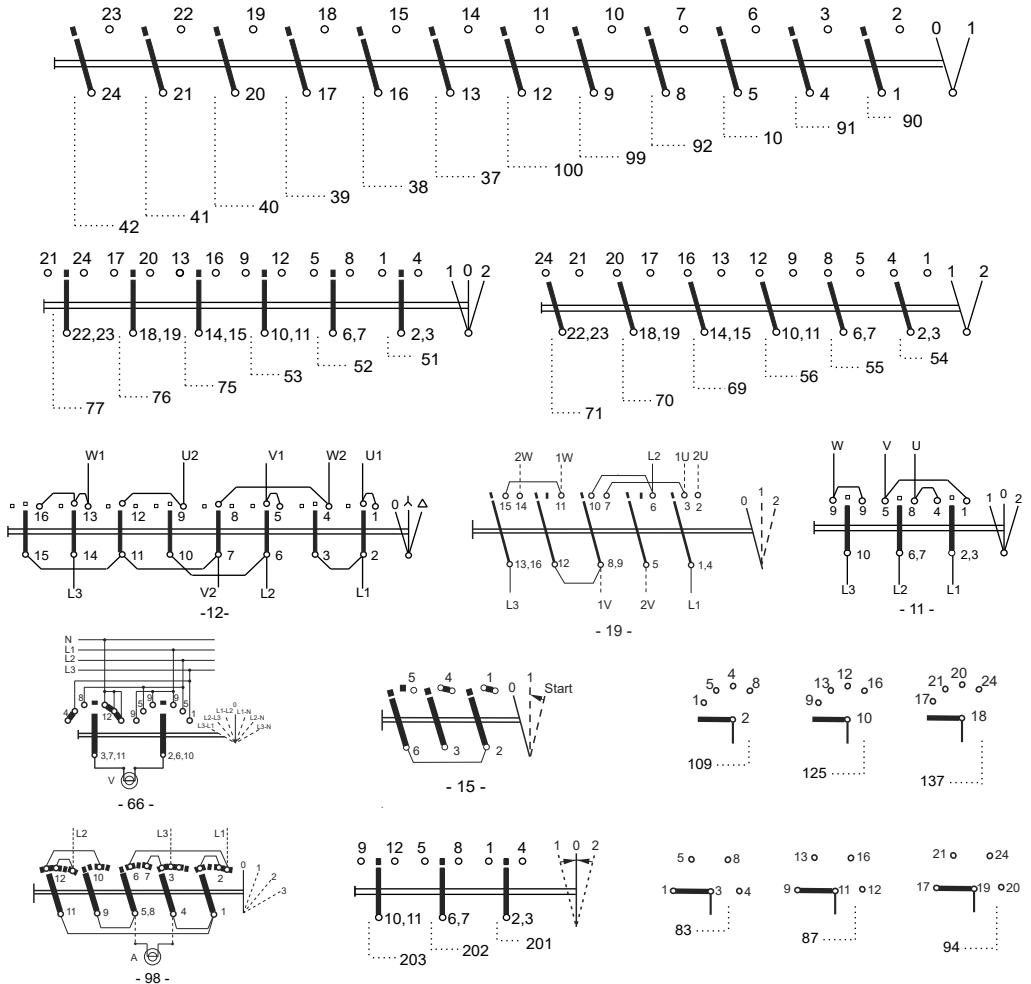
Type / Тип / Тип	A	B	C	D	E	F	G
PN1BS 16/25	88	128	124	27	27	27	-
PN2BS 32/40/63	119	159	143	33	33	33	46
PN3BS 80/100	155	201	148	41	41	41	52
PN4BS 80/100	210	260	168	41	41	41	52
PN4BS 125/200	210	260	168	57	57	57	52

Drilling plan (mm) /  
Plan bušenja (mm) /  
План за бушење (mm)



Type / Тип / Тип	a	b	f
PN1BS 16/25	42	82	4,3
PN2BS 32/40/50/63	72	112	4,3
PN3BS 80/100	98	144	4,3
PN4BS 80/100	140	194	4,3
PN4BS 125/200	140	194	4,3

Housing size / Tip kućišta / Големина на куќиштето	Rotary cam switches / Гребенасте склопки / Брегасти склопки	Type / Tip / Тип	Maximum number of elements for / Maksimalan broj elemenata za / Максимален број на елементи за
PN1BS	BS 16; BS 25	PN1BS 16; PN1BS 25	6 (12 poles / 12 pola / 12 пола)
PN2BS	BS 32	PN2BS 32	6 (12 poles / 12 pola / 12 пола)
	BS 40	PN2BS 40	5 (10 poles / 10 pola / 10 пола)
	BS 63	PN2BS 63	4 (8 poles / 8 pola / 8 пола)
PN3BS	BS 80; BS 100	PN3BS 80; PN3BS 100	3 (6 poles / 6 pola / 6 пола)
PN4BS	BS 80; BS 100	PN4BS 80; PN4BS 100	4 (8 poles / 8 pola / 8 пола)
	BS 125	PN4BS 125	3 (6 poles / 6 pola / 6 пола)
	BS 200	PN4BS 200	2 (4 poles / 4 pola / 4 пола)



For another diagrams see catalogue / Za druge šeme vidi katalog / За други шеме види го каталогот : "Rotary Cam Switches / Grebenaste Sklopke"



**RADE KONČAR KONTAKTORI I RELEI D.O.O.**

1000 - Skopje, Macedonia, III Makedonska brigada br. 54  
 Tel./Fax: ++389 (0)2/ 2461-106; 2465-586; 2463620; 2463-596  
 E-mail: marketing@radekoncar.com.mk, E-mail: export@radekoncar.com.mk,  
 E-mail: prodaja@radekoncar.com.mk  
 http: //www.radekoncar.com.mk

503856

