



RADE KONČAR KONTAKTORI I RELEI D.O.O.

UPUTSTVO ZA UPOTREBU ZA BREGASTE SKLOPKE / УПАТСТВО ЗА УПОТРЕБА ЗА БРЕГАСТИ СКЛОПКИ /
INSTRUCTIONS FOR USE FOR ROTARY CAM SWITCHES
BS 125, BS 150, BS 200, BS 250, BS 400, BS 630

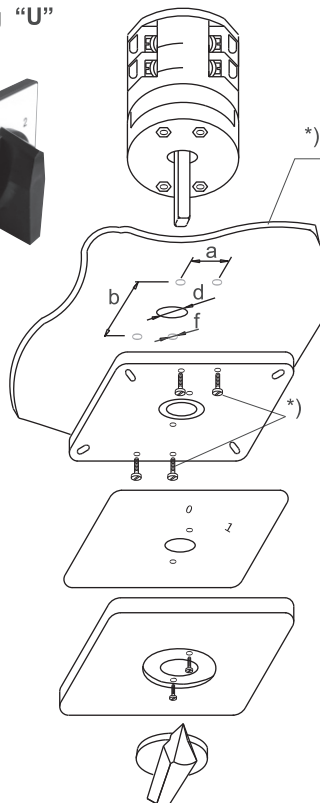
According IEC 60947 -3

Ugradna sklopka "U" / Предна монтажа "U" / Front mounting "U"



- Plan bušenja za sklopke do 4 elemenata(mm) /
План за бушење за склопки до 4 елементи (mm) /
Drilling plan for switch up to 4 elements (mm)

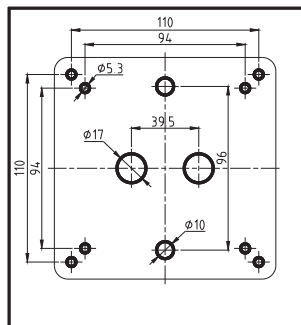
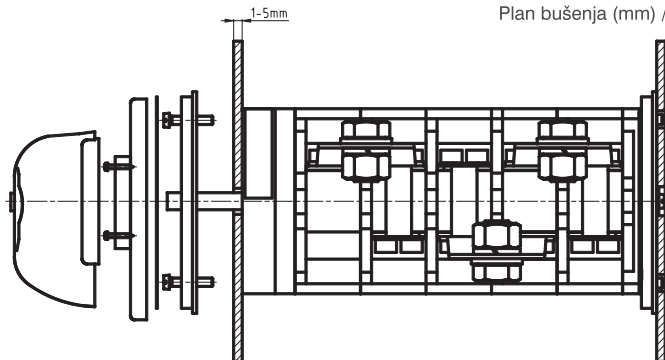
	a	b	d	f
BS 125	30	90	18	5,3
BS 150	30	90	18	5,3
BS 200	30	90	18	5,3
BS 250	30	90	18	5,3
BS 400	30	90	18	5,3
BS 630	30	90	18	5,3



- *) Ukoliko je debljina ploče preko 5 mm tada pričvršćivanje izvesti sa dužim vijcima za onoliko za koliko je deblja ploča.
- *) Ако плочата е подебела од 5 мм стегањето да се направи со подолги завртки за онолку за колку е подебела плочата.
- *) If the base plate thickness is more then 5 mm then the mounting should be done with longer screws, longer as the base plate thickening.

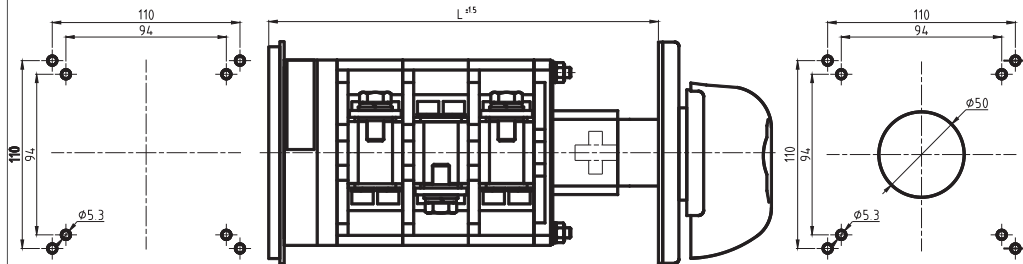
- Za skopku sa 5-9 elemenata ugrađujemo prednju ploču i straga /
За склопки со 5-9 елементи се монтира и предна плоча и од задната страна /
For the switch with 5-9 elements the front plate is also mounted at the back side.

Plan bušenja (mm) /План за бушење (mm) / Drilling plan (mm)



Sklopka sa spojkom za na vratu, otvaranje vrata samo u "0" položaju - "S8"/
 Склопка со spojка за на врата, отварање на вратата само во "0" положба - "S8"/
 Switch with door interlock device, door opening only in "0" position - "S8"

Plan bušenja (mm) / План за бушење (mm) / Drilling plan (mm)

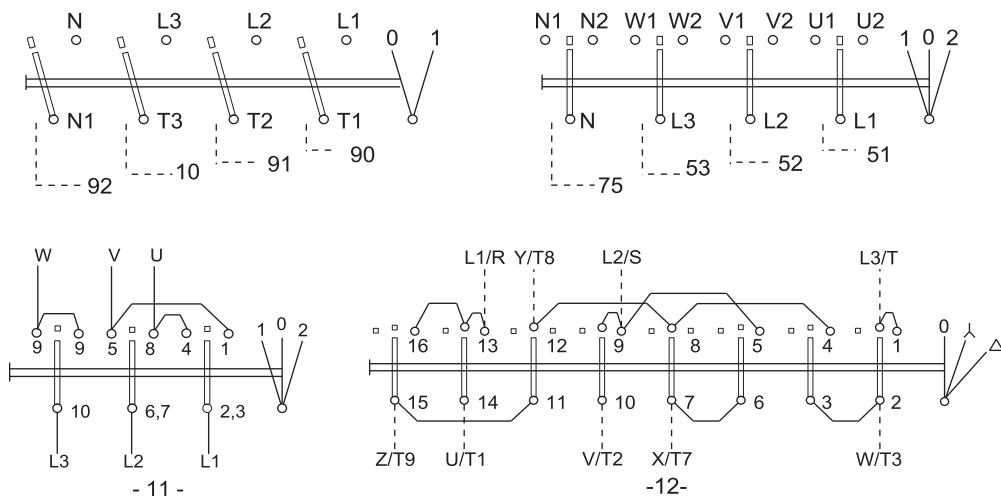


Za montaža na osnovu /
 За монтажа на основата /
 Base fixing

	L ^{±1,5} (mm)				
No. of el.	1	2	3	4	5
BS 125	150	180	210	240	270
BS 150	150	180	210	240	270
BS 200	159	198	237	276	315
BS 250	159	198	237	276	315
BS 400	159	198	237	276	315
BS 630		198	237		315

Za montaža na vratu /
 За монтажа на вратата /
 Front fixing on the door

Broj šeme / Број на шемата / No. of diagram



- 11 -

-12-



RADE KONČAR KONTAKTORI I RELEI D.O.O.

1000 - Skopje, **Macedonia**, III Makedonska brigada br.54

Tel./Fax: ++389 (0)2/ 2461-106; 2465-586; 2463620; 2463-596

E-mail: marketing@radekoncar.com.mk, E-mail: export@radekoncar.com.mk

http: //www.radekoncar.com.mk