



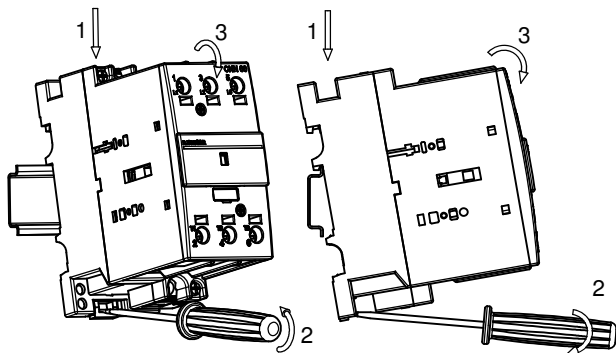
RADE KONČAR KONTAKTORI I RELEI D.O.O.

INSTRUCTIONS FOR USE AND MAINTENANCE FOR CONTACTORS
ИНСТРУКЦИИ ЗА УПОТРЕБА И ОДРЖУВАЊЕ НА КОНТАКТОРИТЕ
ИНСТРУКCIJE ZA UPOTREBU I ODRŽAVANJE KONTAKTORA

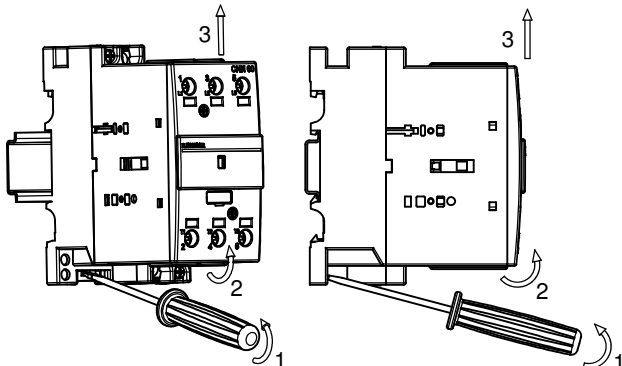
CNN 50 , CNN 60 , CNN 70
CNN 80 , CNN 90 , CNN 100

IEC 60947-4-1, EN 60947-4-1

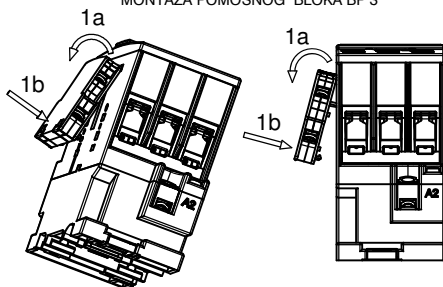
MOUNTING ON RAIL 35mm (EN 50022) and 75mm (EN 50023)
МОНТАЖА НА ШИНА 35mm (EN 50022) and 75mm (EN 50023)
МОНТАЖА НА ШИНЕ 35mm (EN 50022) and 75mm (EN 50023)



UNMOUNTING ON RAIL 35mm (EN 50022) and 75mm (EN 50023)
ДЕМОНТАЖА ОД ШИНА 35mm (EN 50022) and 75mm (EN 50023)
ДЕМОНТАЖА СА ШИНЕ 35mm (EN 50022) and 75mm (EN 50023)



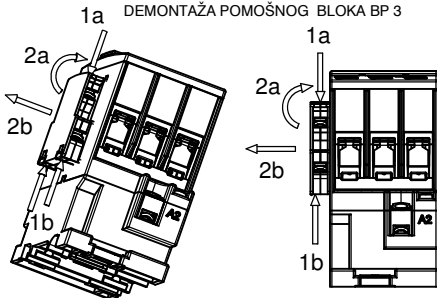
MOUNTING OF AN AUXILIARY BLOCK BP 3
МОНТАЖА НА ПОМОШЕН БЛОК БП 3
МОНТАЖА ПОМОШНОГ БЛОКА БП 3



CONDUCTOR CROSS SECTIONS
ПОПРЕЧЕН ПРЕСЕК НА ПРОВОДНИКОТ
ПОПРЕЧАН ПРЕSEK ПРОВОДНИКА

CNN 50-70	Rigid: solid 1 x 6 ... 50 mm ² stranded 2 x 6 ... 25 mm ²
	Flexible with cable end 1 x 6 ... 35 mm ² 2 x 6 ... 16 mm ²
	Main terminals screws: 3-4 Nm M6 PZ 2 (+-) with single connector Coil terminals screws: 0.8 Nm M3,5 PZ 2 (+-) with cable clamp
CNN 80-100	Rigid: solid 1 x 16 ... 70 mm ² stranded 2 x 16 ... 35 mm ²
	Flexible with cable end 1 x 16 ... 50 mm ² 2 x 16 ... 25 mm ²
	Main terminals screws: 4-4.5 Nm M8 with hexagon socket S4 with angle connector Coil terminals screws: 0.8 Nm M3.5 PZ 2 (+-) with cable clamp

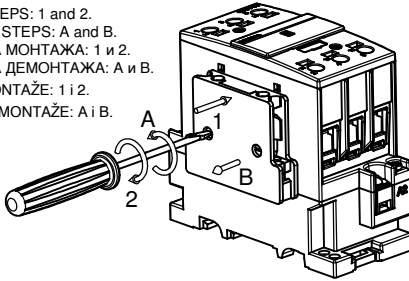
UNMOUNTING OF AN AUXILIARY BLOCK BP 3
ДЕМОНТАЖА НА ПОМОШЕН БЛОК БП 3
ДЕМОНТАЖА ПОМОШНОГ БЛОКА БП 3



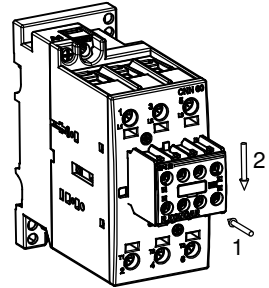
WARNING! Disconnect power from source before installing, modifying or servicing.
ПРЕДУПРЕДУВАЊЕ! Исклучи од напон пред инсталирање, модифицирање или сервисирање.
UPOZORENJE! Isključiti od napona pre instalaciju, modifikaciju ili servisiranja.

MOUNTING AND UNMOUNTING OF AN AUXILIARY BLOCK BP 5
МОНТАЖА И ДЕМОНТАЖА НА ПОМОШЕН БЛОК БП 5
МОНТАЖА I DEMONTAŽA POMOŠNOG BLOKA BP 5

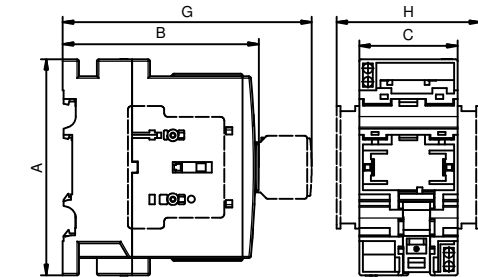
MOUNTING STEPS: 1 and 2.
 UNMOUNTING STEPS: A and B.
 РЕДОСЛЕД НА МОНТАЖА: 1 и 2.
 РЕДОСЛЕД НА ДЕМОНТАЖА: А и В.
 REDOSLED MONTAŽE: 1 i 2.
 REDOSLED DEMONTAŽE: A i B.



MOUNTING OF AN AUXILIARY BLOCK BP 2 / BP 4 FOR CNN 50/60/70 AND BLOCK BP 2N / BP 4N FOR CNN 80/90/100.
МОНТАЖА НА ПОМОШЕН БЛОК БП 2 / БП 4 НА ЦНН 50/60/70 И БЛОК БП 2Н / БП 4Н НА ЦНН 80/90/100.
МОНТАЖА POMOŠNOG BLOKA BP 2 / BP 4 NA CNN 50/60/70 I BLOKA BP 2N / BP 4N NA CNN 80/90/100.

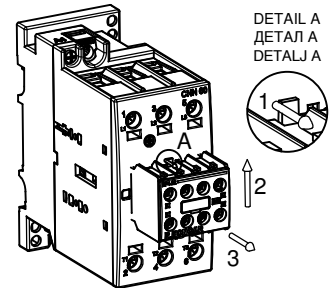


DIMENSION DRAWINGS
МЕРНИ ЦРТЕЖИ
MERNI CRTEŽI



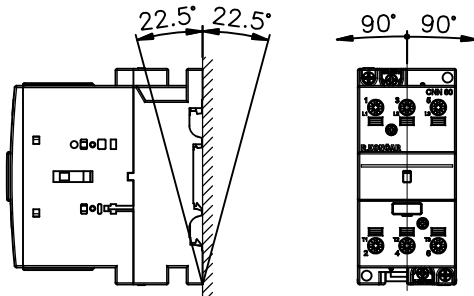
(*) - DIMENSIONS FOR MOUNTING ON PLATE
 ДИМЕНЗИИ ЗА МОНТАЖА НА ПЛОЧА
 ДИМЕНЗИЈЕ ЗА МОНТАŽА NA ПЛОЧУ

UNMOUNTING OF AN AUXILIARY BLOCK BP 2 / BP 4 FOR CNN 50/60/70 AND BLOCK BP 2N / BP 4N FOR CNN 80/90/100.
ДЕМОНТАЖА НА ПОМОШЕН БЛОК БП 2 / БП 4 НА ЦНН 50/60/70 И БЛОК БП 2Н / БП 4Н НА ЦНН 80/90/100.
DEMONTAŽA POMOŠNOG BLOKA BP 2 / BP 4 NA CNN 50/60/70 I BLOKA BP 2N / BP 4N NA CNN 80/90/100.

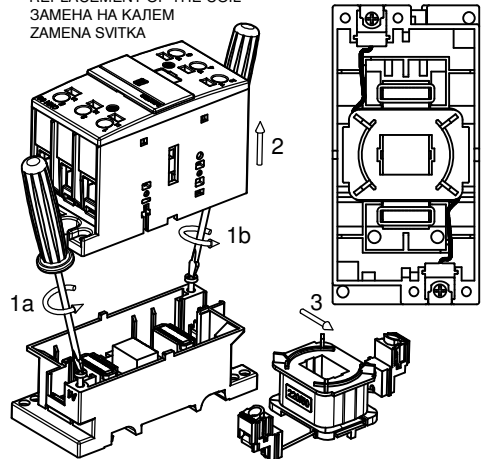


	A	B	C	D	E	F	G	H
CNN 50-70	120	109	54.6	45	95	110	138.5	80
CNN 80-100	142	124	69.6	60	115	130	153.5	95

POSSIBLE INSTALLATION POSITIONS
МОЖНИ МОНТАЖНИ ПОЛОЖБИ
MOGUĆI MONTAŽNI POLOŽAJI



REPLACEMENT OF THE COIL
ЗАМЕНА НА КАЛЕМ
ZAMENA SVITKA



RADE KONČAR KONTAKTORI I RELEI D.O.O.

"111 Makedonska Brigada" Br: 54, 1000 Skopje, Macedonia
 Tel./Fax ++389 (0)2/ 2461 106, 2465 586, 2463 620, 2463 596
 E-mail: marketing@radekoncar.com.mk
 E-mail: export@radekoncar.com.mk ; E-mail: prodaja@radekoncar.com.mk
 http://www.radekoncar.com.mk



RECYCLABLE